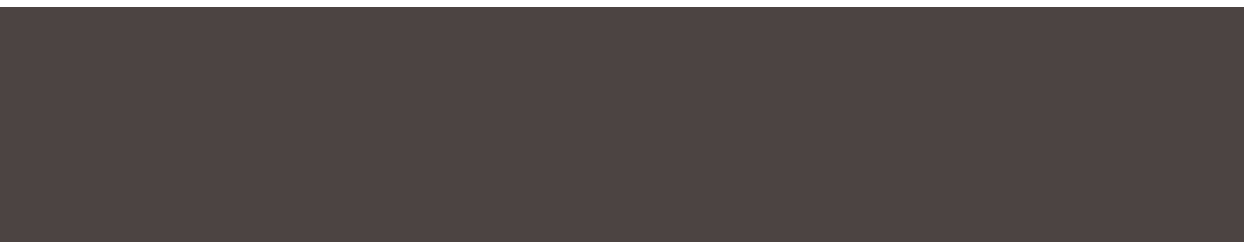




NISTKLINKER



Hagemeister
Neues aus
Klinker

AUS LIEBE ZUR NATUR



Fassadensanierungen und Stadtraum-Modernisierungen sind aus Gründen des Klimaschutzes und der Lebensraumverbesserung wichtig. Sie sind aber auch umstritten, vor allem aus Sicht des Artenschutzes, weil sie den Wohnraum von geschützten Tieren einschränken können.

Der neue Hagemeister „Nistklinker“ bietet dafür eine innovative Lösung, die Ökologie und Ökonomie optimal miteinander vereint.

Gebäudemodernisierung als Chance

Werden im Zuge von Haussanierungen Bruthöhlen, zum Beispiel von Vogel- und Fledermausarten, verschlossen, die Schlafplätze der Tiere überbaut oder sogar abgerissen, schreibt das Bundesnaturschutzgesetz zwingend Ausgleichsmaßnahmen vor.

Unsere Nistklinker geben jedem Planer, Hausbauer und -sanierer die Möglichkeit, den Artenschutz zu fördern

und dabei konform mit gesetzlichen Vorschriften das ideale Ersatzhabitat einzubauen.

Die Sonderziegel lassen sich in Farbe, Struktur, Format und Verband genau an jede Hagemeister-Klinkerfassade ästhetisch anpassen. Gleichzeitig werden sie artgerecht für die Bedürfnisse der tierischen Fassadenbewohner und vor allem nach behördlichen Vorgaben der Regionen gestaltet und angefertigt.

Ein Zuhause für viele Arten

Beispiele für in Frage kommende Vogelarten sind Mauersegler, Haussperling, Hausrotschwanz, Mehl- und Rauchschwalbe und viele Meisen-Arten.

Bei den Fledermausarten sind es z.B. die Zwergfledermaus, die Breitflügelfledermaus sowie das braune und graue Langohr und weitere.



HERZBLUT FÜR NACHHALTIGEN ARTENSCHUTZ



Handgefertigt – mit Liebe zum Detail

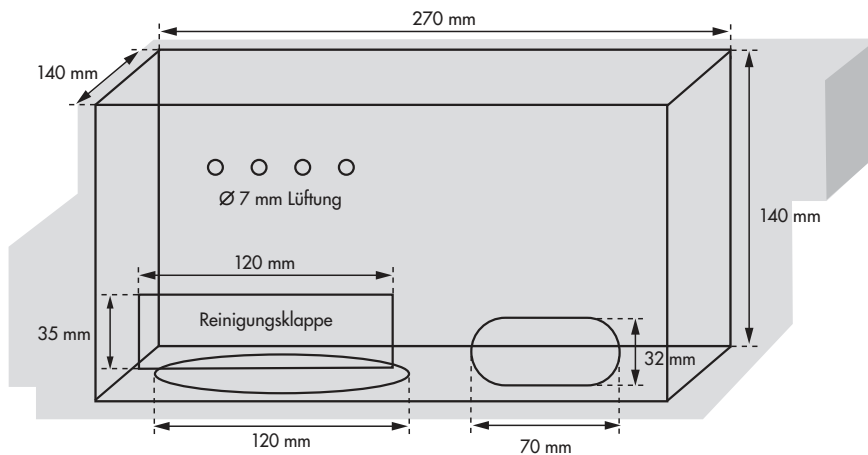
Idee und Konzept der Nistkinker kommen aus dem „Herzen“ der Hagemeister-Formklinker-Manufaktur. Dort haben wir uns aus Liebe zur Natur sowie aktivem Umweltbewußtsein heraus mit dem Problem beschäftigt und sehr ansprechende handgefertigte Lösungen geschaffen.

Hier verband sich berufliches Ziegel-Know-how mit persönlichem ökologischen Interesse. Auch viel privates Engagement wurde in den Entwicklungsprozess investiert.

Im Detail optimiert wurden die einzelnen Habitate in enger Zusammenarbeit mit Naturschutzverbänden sowie Ornithologen und Fledermauskundlern – entsprechend den neuesten Erkenntnissen aus allen Fachbereichen.



HAGEMEISTER NISTKLINKER



NK1

- 170 mm Einbautiefe
- Abschraubbare Klappe (Wartung möglich, aber nicht nötig)
- Nistmulde ca. 120 mm Durchmesser, ca. 15 mm tief
- Einflugöffnung ca. 32 x 70 mm
- 40° Anflugwinkel
- Lüftungsöffnungen

Alle angegebenen Maße beziehen sich auf eine Ausführung der Module im NF-Normalformat-Höhenmass (240x71 mm). Weitere Formate auf Anfrage möglich.

■ Alle Systeme sind patentrechtlich geschützt!

Mauersegler

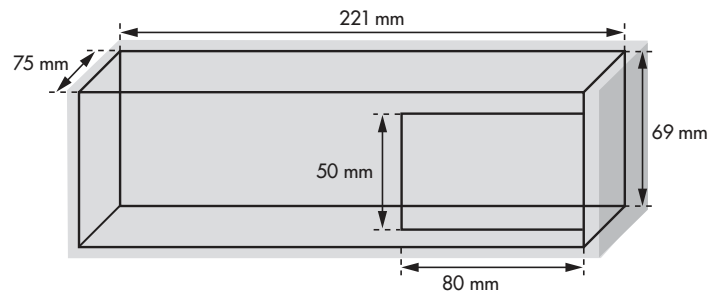
Spatzen- u. Meisenarten

(unbeabsichtigte Belegung)

- Einbau zwischen 8 und 20 m Anflughöhe
- für freien Anflug sorgen (keine Bäume, Sträucher in direkter Nähe)
- keine Südseite oder nur im Schatten vom Dachüberstand einbauen
- nicht über Fenster- und Türöffnungen platzieren
- Installation mehrerer Nistklinker am Gebäude empfohlen, da Kolonienbrüter



HAGEMEISTER NISTKLINKER



NK2

- 115 mm Einbautiefe
- Eingangsöffnung ca. 80 x 50 mm
- Modul in „Einklinker-Variante“ bei Normalformat (NF)

Zaunkönig Hausrotschwanz Grauschnäpper Bachstelze

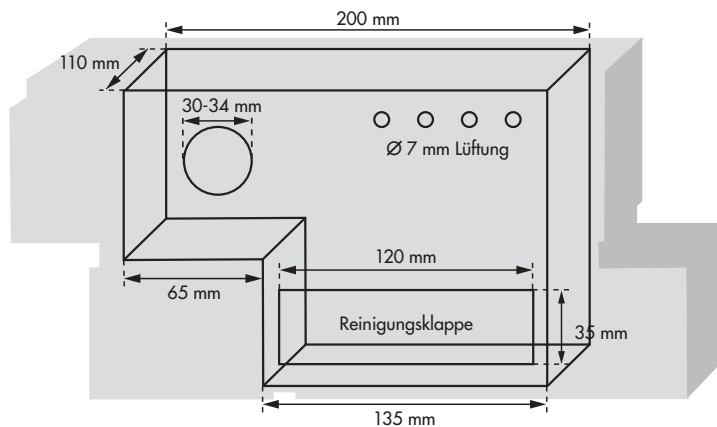
- Einbau zwischen 1,5 und 3,5 m Anflughöhe
- Anflug gern in direkter Nähe von Bäumen und Sträuchern
- keine Südseite oder nur verschattet einbauen
- nicht über Fenster- und Türöffnungen platzieren

Alle angegebenen Maße beziehen sich auf eine Ausführung der Module im NF-Normalformat-Höhenmass (240 x 71 mm). Weitere Formate auf Anfrage möglich.

■ Alle Systeme sind patentrechtlich geschützt!



HAGEMEISTER NISTKLINKER



NK3

- 170 mm Einbautiefe
- Abschraubbare Reinigungsklappe
- Zugangsöffnung anpassbar an die Bewohner-Art
- Einflugöffnung bis 30 mm -> Meisenarten
- Einflugöffnung ab 34 mm -> Haussperling etc.
- Lüftungsöffnungen

Blaumeise
Haubenmeise
Kohlmeise
Sumpfmeise
Tannenmeise

Haussperling
Feldsperling
Trauerschnäpper
Kleiber

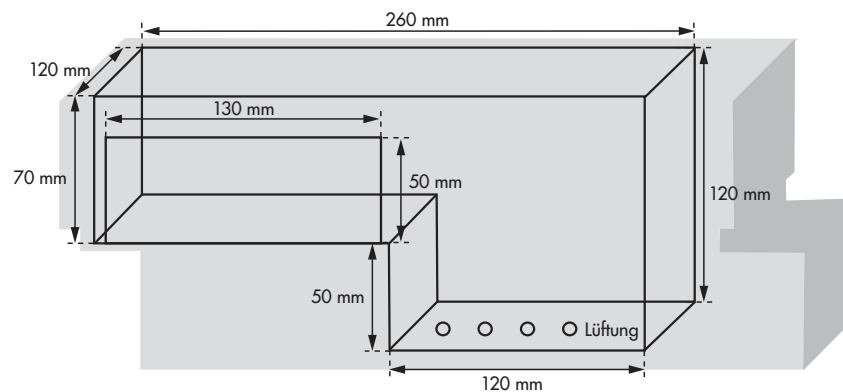
- Einbau zwischen 1,5 und 3,5 m Anflughöhe
- Anflug gern in direkter Nähe von Bäumen und Sträuchern
- keine Südseite oder nur verschattet einbauen
- nicht über Fenster- und Türöffnungen platzieren

Alle angegebenen Maße beziehen sich auf eine Ausführung der Module im NF-Normalformat-Höhenmass (240 x 71 mm). Weitere Formate auf Anfrage möglich.

■ Alle Systeme sind patentrechtlich geschützt!



HAGEMEISTER NISTKLINKER



NK4

- 170 mm Einbautiefe
- Belüftungsöffnungen
- Eingangsöffnung ca. 130 x 50 mm
- Lüftungsöffnungen
- Abdach über Eingangsöffnung

Zaunkönig Bachstelze Hausrotschwanz

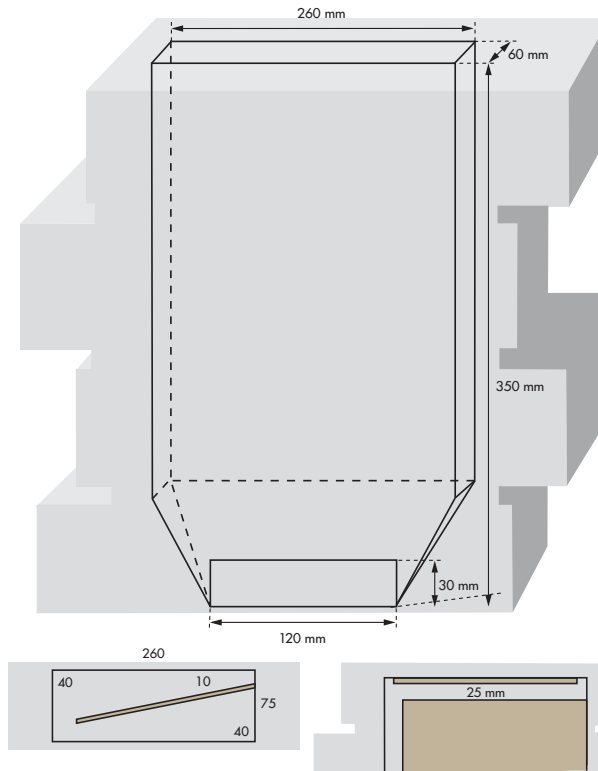
- Einbau zwischen 1,5 und 3,5 m Anflughöhe
- Anflug gern in direkter Nähe von Bäumen und Sträuchern
- keine Südseite oder nur verschattet einbauen
- nicht über Fenster- und Türöffnungen platzieren

Alle angegebenen Maße beziehen sich auf eine Ausführung der Module im NF-Normalformat-Höhenmass (240 x 71 mm). Weitere Formate auf Anfrage möglich.

■ Alle Systeme sind patentrechtlich geschützt!



HAGEMEISTER FLEDERMAUSKLINKER



NK5

- 115 mm Einbautiefe
- Modularer Aufbau, erweiterbar bis zu Wochenstuben
- selbstreinigend, wartungsfrei
- artenindividuell ausführbar
- Einflugöffnung ca. 120 x 30 mm
- Innenraummaß des Standardmoduls, aufgeteilt in zwei miteinander verbundenen Kammern
- Holzwoll-Leichtbauplatte quer durch Innenraum und oben im Deckenstein, Durchgangsöffnung von 25 mm



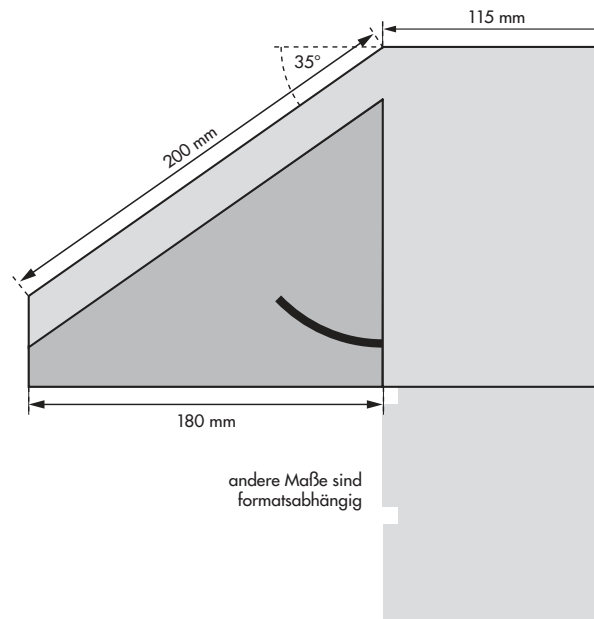
Zwergfledermaus Breitflügelfledermaus Graues Langohr Braunes Langohr

- Einbau ab 2,5 m Anflughöhe
- für freien Anflugbereich (keine Bäume etc.) sorgen
- keine Südseite oder nur im Schatten vom Dachüberstand einbauen
- direkte Beleuchtung auf Einflugöffnung vermeiden (Laternen, Strahler etc.)
- Anflugsteine (angeraut) als Einzelklinker inklusive

Alle angegebenen Maße beziehen sich auf eine Ausführung der Module im NF-Normalformat-Höhenmaß (240 x 71 mm). Weitere Formate auf Anfrage möglich. ■ Alle Systeme sind patentrechtlich geschützt!



HAGEMEISTER NISTKLINKER



NK6

- 115 mm Einbautiefe
- Fertigelement mit Unternest zum Einmauern
- 35° Dachvorsprungsneigung
- 1 Werkstück plus Nestansatz
- Nestansatz aus gebranntem Ton, ca. 120 mm Durchmesser
- zwei Stein-Varianten (Eck, Mittelstück)

Mehlschwalbe

- Einbau ca. 2-8 m Anflughöhe
- gern mehrere Elemente nebeneinander anbringen, da Kolonienbrüter
- Ansatz für Nest zum Ausbau durch die Schwalbe selbst (bessere Annahme)

Alle angegebenen Maße beziehen sich auf eine Ausführung der Module im NF-Normalformat-Höhenmass (240x71 mm). Weitere Formate auf Anfrage möglich.

■ Alle Systeme sind patentrechtlich geschützt!

NISTKLINKER ALS INTEGRIERTES SYSTEM – EINFACHER EINBAU



Nachträglicher Einbau in bestehende Wand

Alle Sonderformklinker der Nistklinkerserie sind in das Mauerwerk integrierte Systeme – abgeschlossen in der Vormauerschale. Hier leben Mensch und Tier „Tür an Tür“ aber doch konstruktiv sauber voneinander getrennt.

In ein neu zu errichtendes Mauerwerk kann jedes Hagemeister Nistklinker-Modul einfach in einem Arbeitsgang mit eingebaut und dann mit der Fassade zusammen verfugt werden. Aber auch bei Bestandsfassaden mit Klinker-Verblendung ist nachträglich ein Einmauern mit wenig Aufwand möglich. Vorher die nötige Fläche kurz ausstemmen, dann das Modul einmauern und nachträglich angepasst verfugen.

■ WICHTIGER HINWEIS FÜR BESTELLER

Bitte immer Klinkerformat, Verbandsausführung und Fugenbreite entsprechend der Fassade angeben! Farbe, Oberfläche und Format aus Hagemeister-Programm, individuell produzierbar.

VORTEILE DER HAGEMEISTER NISTKLINKER

- › **ästhetisch zurückhaltende Lösung im Mauerwerk**
- › **individuell auf verschiedene tierische Bewohner zugeschnitten**
- › **an jede Hagemeister-Fassaden-Optik anpassbar**
- › **wertige Handarbeit aus der Klinkermanufaktur**
- › **sicher gegen viele Nesträuber**
- › **Fertigelement, das einfach mit handwerklichen Grundkenntnissen eingebaut werden kann**
- › **fester Einbau, kein Anhängen an Fassade, damit kein Absturzrisiko**
- › **hohe Lebensdauer**
- › **100 % natürliches Material – Ton**
- › **orientiert sich an den regionalen Anforderungen der Behörden**
- › **kann in der KfW-Förderung eingesetzt werden**
- › **keine Ansitzmöglichkeit für „Fassaden-Verschmutzer“**
- › **Einbau direkt in neue Klinkerfassade oder nachträglich möglich**





Wir freuen uns auf Ihren Besuch!

So finden Sie uns:

Werk und Ausstellung befinden sich direkt an der B 525 zwischen Nottuln und Appelhülsen. Bei der Anreise über die A 43: Ausfahrt 4 Nottuln. In Richtung Nottuln, nach 1 km links abbiegen.

Öffnungszeiten Ausstellungszentrum:

Montag – Freitag 08:00 – 18:00 Uhr

Samstag 09:00 – 13:00 Uhr

Sonntag 11:00 – 17:00 Uhr

(Sonntags Schautag ohne Beratung und Verkauf)



Hagemeister GmbH & Co. KG Klinkerwerk

Buxtrup 3

D-48301 Nottuln

Tel.: +49 (0) 2502 8040

Fax: +49 (0) 2502 7990

info@hagemeister.de

www.hagemeister.de

Hagemeister
Neues aus
Klinker